

Dimensional Data

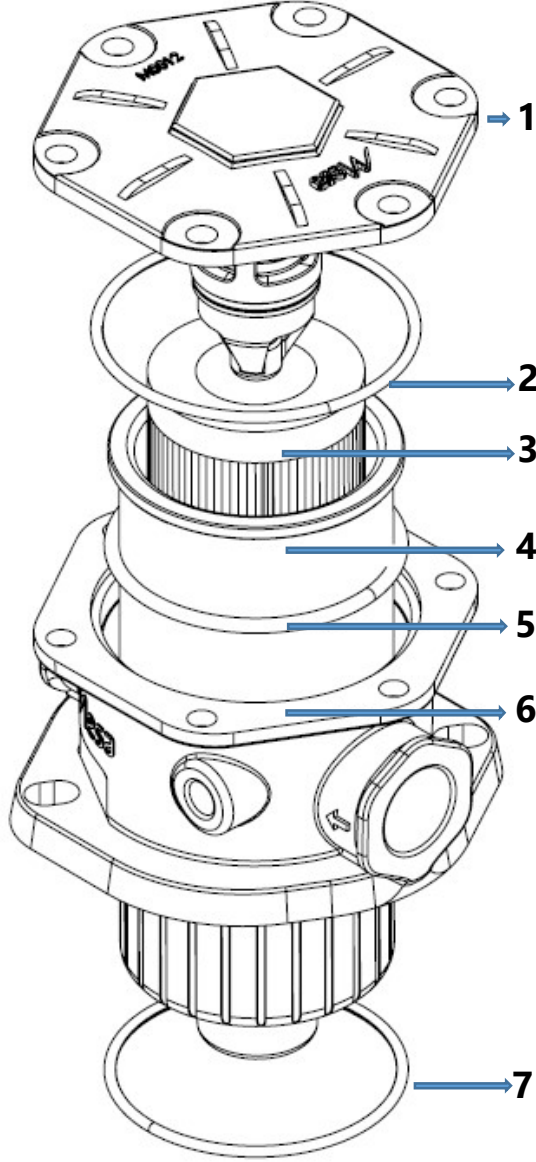
Ölçüsel Bilgi

Operating Conditions/ Çalışma Koşulları

Operating Pressure Çalışma Basıncı	Up to 10 Bar [145 psi] 10 bar'a kadar [145 psi]
Operating Flow Çalışma Debisi	Up to 250 l/min.[lpm] (DIN24550) 250 lt/dk'ya kadar (DIN24550)
Connection Type Bağlantı Tipleri	Up to G1 ½, SAE 1 ½, SAE 24" G1 1/2, SAE 1 1/2, SAE 24'e kadar
Operating Temperature Çalışma Sıcaklığı	-20 °C to +100 °C [-4 °F to +230 °F] -20 °C / +110 °C [-4 °F - +212 °F]
Filter Ratings Filtreleme Hassasiyeti	3,6,10,20 and 25 µ 3,6,10,20 ve 25 µ

Components/ Bileşenler

- 1 **Filter Cover/ Filtre Kapağı**
- 2 **140x3 Filter Cover O-Ring / Filtre Kapak Oringi**
- 3 **Filter Element / Filtre Elemanı**
- 4 **Housing / Muhafaza**
- 5 **128x3 Filter Housing O-Ring / Filtre Muhafaza Oringi**
- 6 **Filter Body/ Filtre Gövdesi**
- 7 **140x5 Filter Tank Mounting O-Ring / Filtre Tank Montaj Oringi**



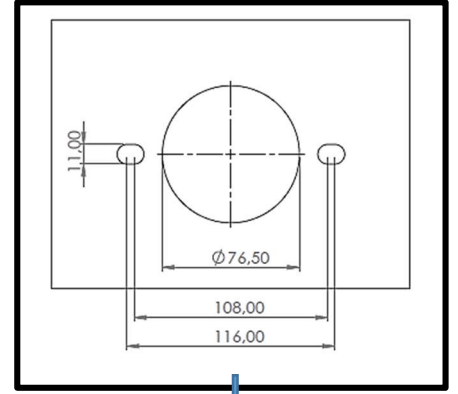
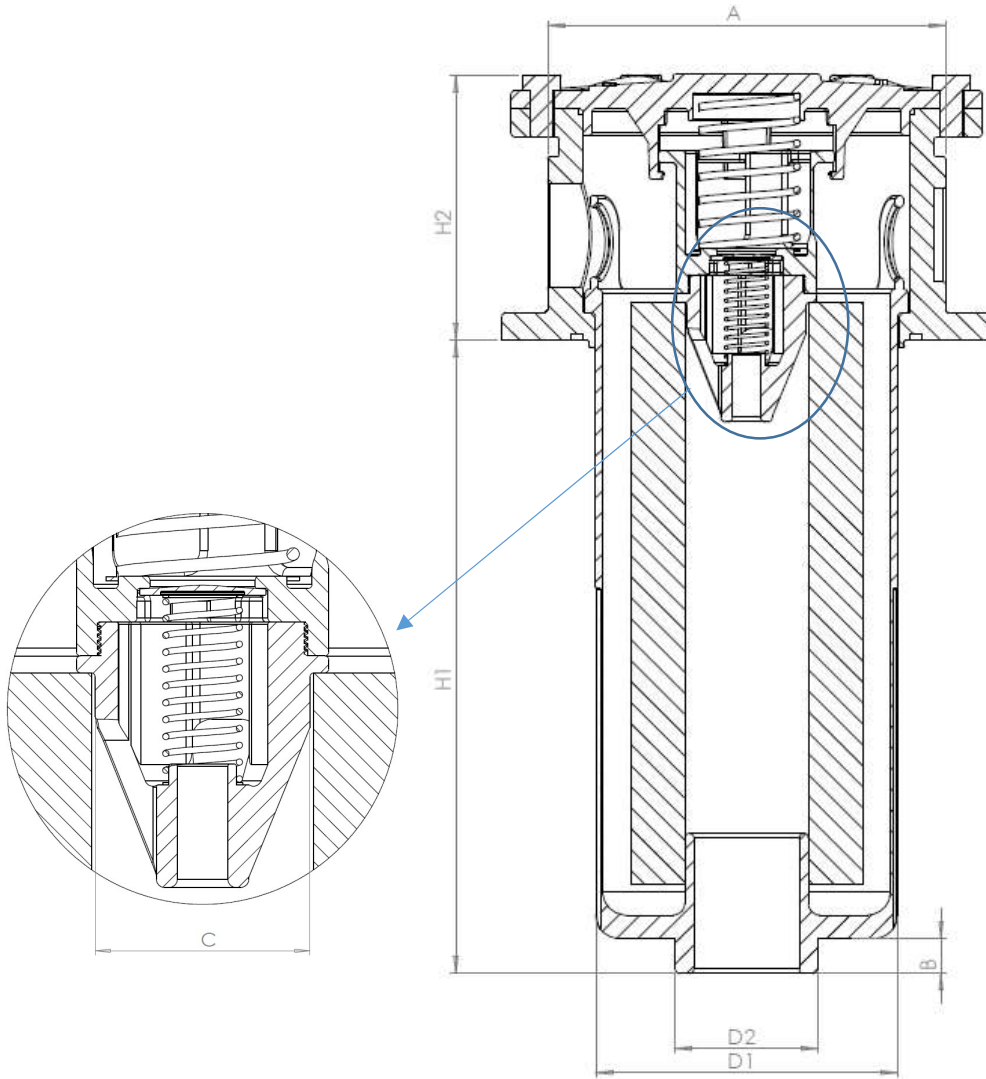
PORT CONNECTION / PORT BAĞLANTILARI

Connection/ Bağlantı	Standards/ Standartlar	Filter Type/ Filtre Tipleri				Order Code/ Sipariş Kodu
		040	063-100	160	250	
G3/4		S	O			D2
G1	ISO 228	O	S			D3
G1 1/4				S	O	D4
G1 1/2	SAE FLANGE			O	S	D5
SAE 1 1/4	3.000 psi			O	O	F1
SAE 1 1/2	SAE FLANŞ 6.000 psi			O	O	F2
1 1/16 -12 UN 2B	SAE 12	O	O			P1
1 5/16 -12 UN 2B	SAE 16	O	O			P2
1 7/8 -12 UN 2B	SAE 24			O	O	P3

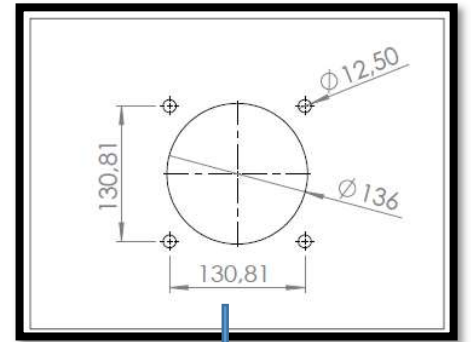
Standard Connection : S
Standart Bağlantı : S

Optional Connection : O
Opsiyonel Bağlantı : O

MT010 Series Technical Data Sheet



040-063-100 filter assembling dimensions//040-063-100 filtre montaj ölçüleridir.



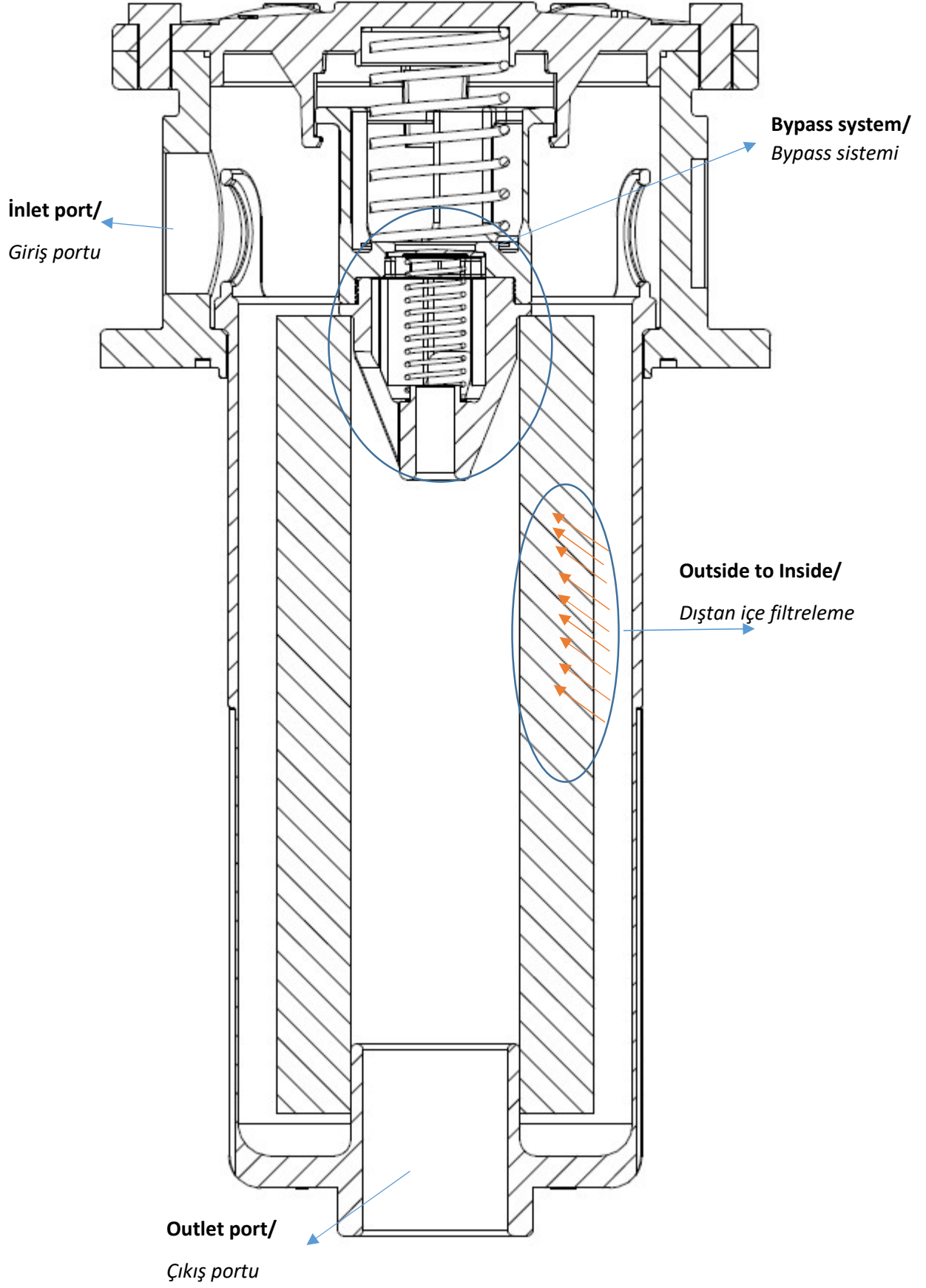
250-400 filter assembling dimensions/250-400 filtre montaj ölçüleridir.

MT010

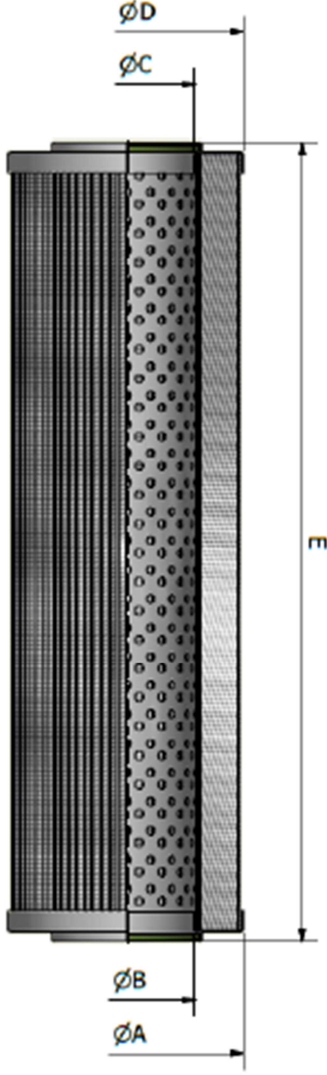
	A	B	C	D1	D2	H1	H2
040	125	22,5	32	73	32	125	70
063	125	22,5	32	73	32	175	70
100	125	22,5	32	73	32	275	70
160	170	15	52,8	129	61	170	114
250	170	15	52,8	129	61	270	114

*All Dimensions are in mm. / Tüm ölçüler mm olarak verilmiştir.

MT010 Series Technical Data Sheet



MT010 Series Technical Data Sheet



Technical Specifications/ Teknik Özellikler

Operating Temperature <i>Çalışma Sıcaklığı</i>	-20°C...+110°C
Flow Direction <i>Akış Yönü</i>	Outside to Inside <i>Dıştan İçe</i>
Filter Material <i>Filtre Malzemesi</i>	Fiberglass <i>İnorganik Cam Elyaf</i>
	3 μ m β >200
	6 μ m β >200
Filter Sensitivity <i>Filtre Hassasiyeti</i> (ISO 16889)	10 μ m β >200
	20 μ m β >200
	25 μ m β >200
Compatibility with Fluids <i>Akışkanlar ile uyumluluğu</i>	HH-HL-HM
	HR-HV-HG

Standards/Standartlar;

DIN 24550, ISO 2941, ISO 2942, ISO 16889

DIMENSIONS/ BOYUTLAR

Filter Element/Filtre Elemanı	A	B	C	D	E
MT010-040-...	58	32.2	32.2	58	100
MT010-063-...	58	32.2	32.2	58	159
MT010-100-...	58	32.2	32.2	58	249
MT010-160-...	99	52.8	52.8	99	159
MT010-250-...	99	52.8	52.8	99	249

*All Dimensions are in mm. / Tüm ölçüler mm olarak verilmiştir.

Filter element According to DIN 24550 / DIN 24550'ye göre